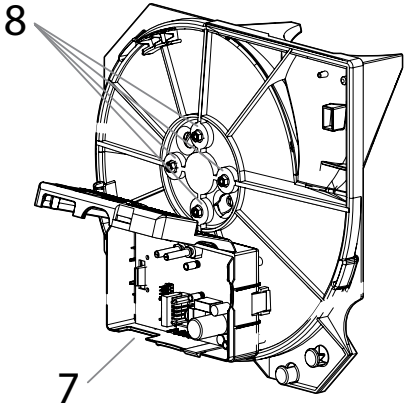
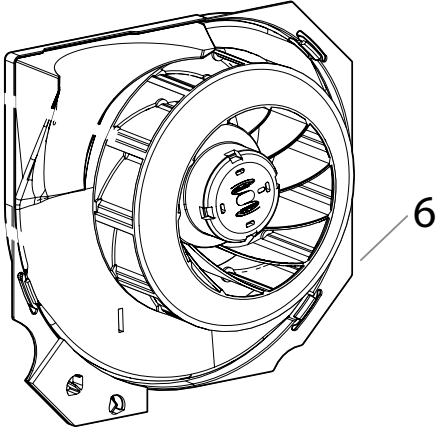
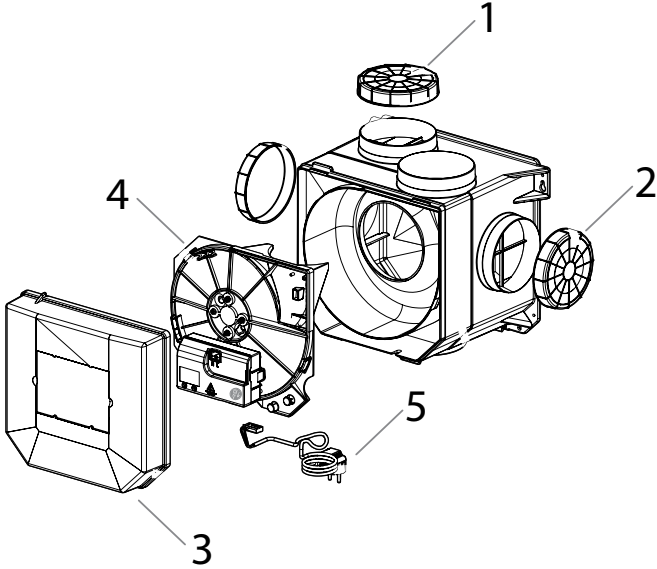


CVE



CVE

Pièces de rechange

N° VÉ	Description	Référence article
Jusqu'à la semaine 48 2012 (boîtier de carte bleu et bouchons lisses)		
1	Ancienne version: Coffret à couvercle avant haut	545-5121
2	Bouchon bleu en plastique	545-5140
3	Ancienne version: Couvercle CVE ECO	545-5124
4	Ancienne version: Module de service CVE ECO SE	545-5192
	Ancienne version: Service module CVE ECO HE	545-5193
5	Câble à 5 conducteurs dénudés	106-0742
6	Ancienne version: Moteur/roue comb. CVE ECO	545-5205
7	Ancienne version: Carte CVE ECO RFT SE	545-5102
	Ancienne version: Carte CVE ECO RFT HE	545-5109
8	Amortisseurs de vibrations 12 x 15 mm	545-4680
De la semaine 48 2012 à la semaine 29 2013 (boîtier de carte bleu et bouchons striés)		
1	Nouvelle version: Coffret à couvercle avant haut	545-5122
2	Bouchon bleu en plastique	545-5140
3	Nouvelle version: Couvercle CVE ECO	545-5125
4	Nouvelle version: Module de service CVE ECO SE	545-5196
	Nouvelle version: Service module CVE ECO HE	545-5197
5	Câble à 5 conducteurs dénudés	106-0742
6	Ancienne version: Moteur/roue comb. CVE ECO	545-5205
7	Ancienne version: Carte CVE ECO RFT SE	545-5102
	Ancienne version: Carte CVE ECO RFT HE	545-5109
8	Amortisseurs de vibrations 12 x 15 mm	545-4680
À partir de la semaine 29 2013 (boîtier de carte gris et bouchons striés)		
1	Nouvelle version: Coffret à couvercle avant haut	545-5122
2	Bouchon bleu en plastique	545-5140
3	Nouvelle version: Couvercle CVE ECO	545-5125
4	Nouvelle version: Module de service CVE ECO SE	545-5196
	Nouvelle version: Service module CVE ECO HE	545-5197
5	Câble à 5 conducteurs dénudés	106-0742
6	Nouvelle version: Moteur/roue comb. CVE ECO	545-5206
7	Nouvelle version Carte CVE ECO RFT SE	545-5103
	Nouvelle version Carte CVE ECO RFT HE	545-5104
8	Amortisseurs de vibrations 12 x 15 mm	545-4680