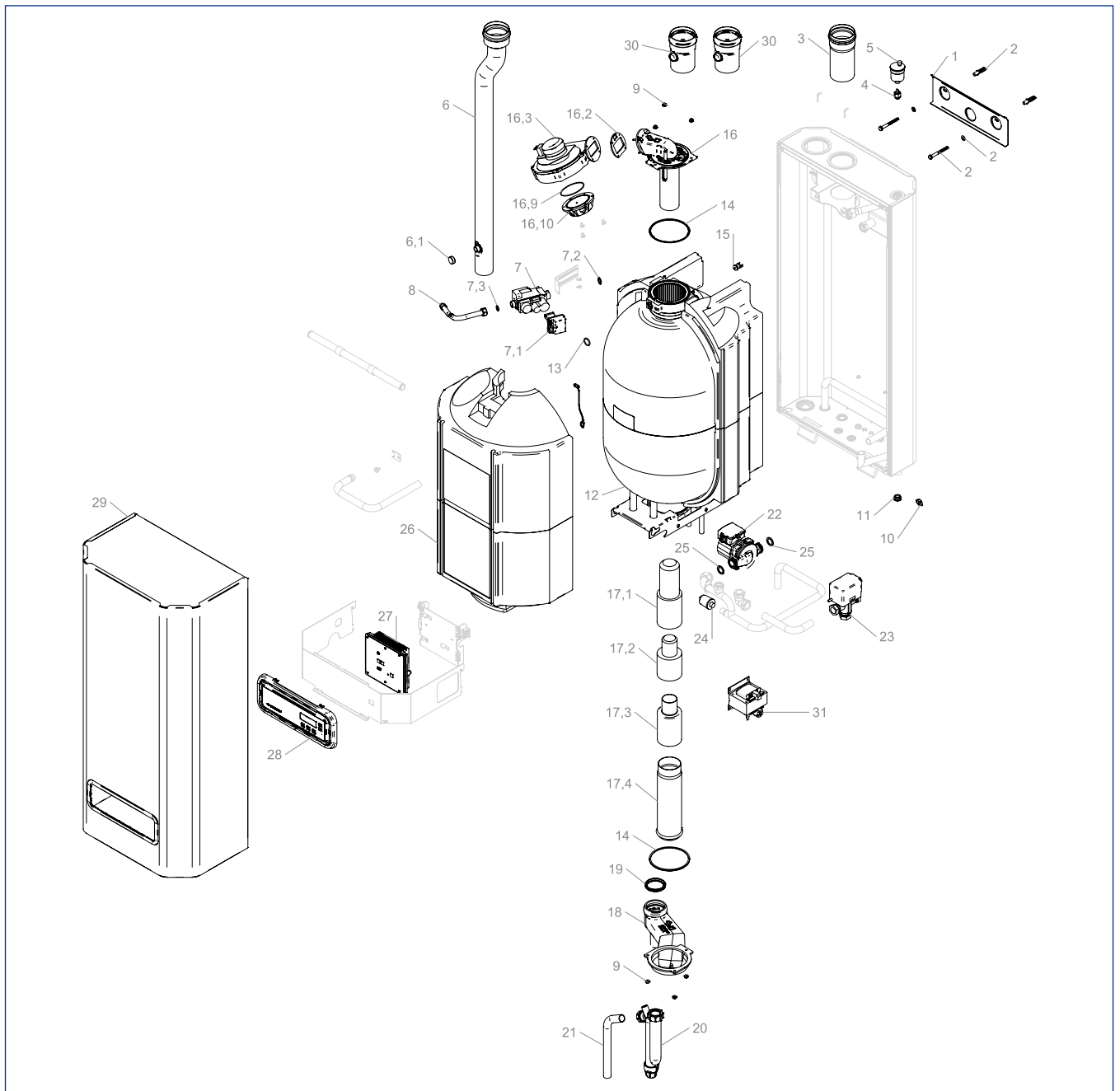


Combifort²

Pièces de rechange



Vue éclatée

Combifort²

Pièces de rechange

N°	Désignation	Combifort				Combifort ²				Référence article
		24/50+	24/80+	32/80+	40/80+	24/50+	24/80+	32/80+	40/80+	
1	Étrier de suspension Combifort ²					•	•	•	•	07.95.37.005
2	Kit de montage étrier de suspension					•	•	•	•	07.95.77.005
3	Tuyau admission d'air	•	•	•	•	•	•	•	•	07.95.74.066
4	Automate de fermeture 3/8"	•	•	•	•	•	•	•	•	07.95.75.032
5	Purgeur 3/8"	•	•	•	•	•	•	•	•	79.40.26.001S
6	Tuyau de gaz de combustion 50 l	•				•				07.95.74.067
6	Tuyau de gaz de combustion 80 l		•	•	•		•	•	•	07.95.74.068
6,1	Bouchon nipple de mesure tuyau de gaz de combustion	•	•	•	•	•	•	•	•	07.95.15.007
7	Kit d'entretien bloc de gaz cvi	•	•	•	•	•	•	•	•	07.95.78.005
7,1	Transfo d'allumage rac.	•	•	•	•	•	•	•	•	07.95.61.002
7,2	Joint d'étanchéité 3/4"	•	•	•	•	•	•	•	•	07.95.83.014
7,3	Joint d'étanchéité 1/2" 18,2 x 11 x 2 mm	•	•	•	•	•	•	•	•	07.95.83.013
8	Tuyau de raccordement 24/50+	•				•				07.95.74.034
8	Tuyau de raccordement 24/80 et 24/80+		•				•			07.95.74.024
8	Tuyau de raccordement 32/80 et 32/80+			•				•		07.95.74.025
8	Tuyau de raccordement 40/80+				•				•	07.95.74.047
9	Écrou à flasque M6 galvanisé	•	•	•	•	•	•	•	•	07.95.82.015
10	Sonde de température CC	•	•	•	•	•	•	•	•	07.95.63.016
11	Bouchon 1/2" + joint torique	•	•	•	•	•	•	•	•	07.95.75.061
12	Entretien chaudière 50 l	•				•				05-00023
12	Entretien chaudière 80 l		•	•	•		•	•	•	05-00024
13	Joint torique 22 x 3,0	•	•	•	•	•	•	•	•	07.95.83.028
14	Joint d'étanchéité en silicone (2 pièces)	•	•	•	•	•	•	•	•	07.95.83.018
15	Thermostat maximum [kit]	•	•	•	•	•	•	•	•	07.95.65.002
16	Unité brûleur 24/50+	•				•				07.95.25.005
16	Unité brûleur 24/80 et 24/80+		•				•			07.95.25.003
16	Unité brûleur 32/80 et 32/80+			•				•		07.95.25.004
16	Unité brûleur 40/80+				•				•	07.95.25.008
16,1	Pièce d'admission en fonte	•	•	•	•	•	•	•	•	07.95.07.002
16,2	Joint ventilateur	•	•	•	•	•	•	•	•	07.95.83.017
16,3	Ventilateur	•	•	•	•	•	•	•	•	07.95.36.007
16,4	Écrou M4 autobloquant	•	•	•	•	•	•	•	•	07.95.82.016
16,5	Regard d'inspection pour unité brûleur	•	•	•	•	•	•	•	•	07.95.26.003
16,6	Brûleur avec joint 50 l	•				•				07.95.25.006
16,6	Brûleur avec joint 80 l		•	•			•	•		07.95.25.002
16,6	Brûleur avec joint 80 l (40/80+)				•				•	07.95.25.007
16,7	Électrode d'ionisation (kit)	•	•	•	•	•	•	•	•	07.95.78.011
16,8	Électrode d'allumage	•	•	•	•	•	•	•	•	07.95.70.007
16,9	Joint torique 80 x 2	•	•	•	•	•	•	•	•	07.95.83.016
16,10	Chambre de mélange 27 mm (24/50+)	•				•				07.95.16.005

Combifort²

Pièces de rechange

N°	Désignation	Combifort				Combifort ²				Référence article
		24/50+	24/80+	32/80+	40/80+	24/50+	24/80+	32/80+	40/80+	
16,10	Chambre de mélange 25 mm (24/80 et 24/80+)		•				•			07.95.16.001
16,10	Chambre de mélange 28 mm (32/80 et 32/80+)			•				•		07.95.16.006
16,10	Chambre de mélange 30 mm (40/80+)				•				•	07.95.16.007
17,1	Refouloir en céramique	•	•	•	•	•	•	•	•	07.95.41.006
17,2	Rallonge refouloir en céramique			•	•			•	•	07.95.41.016
17,3	Rallonge refouloir aluminium haut		•				•			07.95.41.017
17,3	Rallonge refouloir aluminium haut			•	•			•	•	07.95.41.019
17,4	Refouloir en aluminium 50 l	•				•				07.95.41.007
17,4	Refouloir en aluminium bas 80 l		•	•	•		•	•	•	07.95.41.018
18	Collecteur d'évacuation (bac de condensation)	•	•	•	•	•	•	•	•	07.95.07.009
19	Joint d'étanchéité 60 mm	•	•	•	•	•	•	•	•	07.98.83.233S
20	Siphon 150 mm	•	•	•	•	•	•	•	•	07.95.74.052
21	Flexible de siphon	•	•	•	•	•	•	•	•	07.95.74.050
22	Pompe CC (avec faisceau de câbles k5)	•	•	•	•	•	•	•	•	07.95.36.014
23	Vanne à trois voies (avec faisceau de câbles k7)	•	•	•	•	•	•	•	•	75.83.01.008S
23 Bis	Moteur vanne à trois voies (actionneur)	•	•	•	•	•	•	•	•	75.83.01.006S
24	Capteur de pression	•	•	•	•	•	•	•	•	07.90.01.029
25	Joint pour pompe CC 30 mm	•	•	•	•	•	•	•	•	07.95.83.015
26	Coque isolante face avant 50 l	•				•				07.95.83.029
26	Coque isolante face avant 80 l		•	•	•		•	•	•	07.95.83.030
27	Unité de régulation	•	•	•	•	•	•	•	•	05-00182
28	Écran (kit)					•	•	•	•	05-00184
29	Capot avant 50 l blanc	•								07.95.22.005
29	Capot avant 80 l blanc		•	•	•					07.95.22.004
29	Capot avant 50 l gris					•				07.95.22.009
29	Capot avant 80 l gris						•	•	•	07.95.22.010
30	Raccord de couplage	•	•	•	•	•	•	•	•	07.95.74.063
31	Transformateur de séparation interne	•	•	•	•	•	•	•	•	07.95.02.039
100	Faisceau de câbles k1 (thermostat d'ambiance)	•	•	•	•	•	•	•	•	07.95.66.035
101	Faisceau de câbles k2 (capteur de pression)	•	•	•	•	•	•	•	•	07.95.66.036
102	Faisceau de câbles k3 (thermostat d'ambiance modulant)	•	•	•	•	•	•	•	•	07.95.66.037
103	Faisceau de câbles k4 (chauffe-eau, temp. CC)	•	•	•	•	•	•	•	•	07.95.66.038
104	Résistance de sélection 24+	•	•			•	•			07.95.63.024
104	Résistance de sélection 32+			•				•		07.95.63.026
104	Résistance de sélection 40+				•				•	07.95.63.027
105	Sonde de température chauffe-eau	•	•	•	•	•	•	•	•	07.95.63.028

Combifort²

Pièces de rechange

N°	Désignation	Combifort				Combifort ²				Référence article
		24/50+	24/80+	32/80+	40/80+	24/50+	24/80+	32/80+	40/80+	
106	Faisceau de câbles k5 (pompe CC)	•	•	•	•	•	•	•	•	07.95.66.039
107	Faisceau de câbles k6 (bloc de gaz, thermostat max., ionisation)	•				•				07.95.66.040
107	Faisceau de câbles k6 (bloc de gaz, thermostat max., ionisation)		•	•	•		•	•	•	07.95.66.041
109	Faisceau de câbles k8 (ventilateur)	•				•				07.95.66.042
109	Faisceau de câbles k8 (ventilateur)		•	•	•		•	•	•	07.95.66.043
110	Faisceau de câbles k9 (mise à la terre bride)	•	•	•	•	•	•	•	•	07.95.66.044
111	Faisceau de câbles k10 (allumage)	•	•	•	•	•	•	•	•	07.95.66.045
	Tuyau de retour CC	•	•	•	•					
	Tuyau de départ CC	•	•	•	•					
	Tuyau de retour CC					•	•	•	•	
	Tuyau de départ CC					•	•	•	•	
	Tuyau de gaz	•	•	•	•	•	•	•	•	
	Tuyau de départ CC / second circuit	•	•	•	•	•	•	•	•	
31	Transformateur de séparation (interne)	•	•	•	•	•	•	•	•	07.95.02.039
31bis	Transformateur de séparation (externe)	•	•	•	•	•	•	•	•	07.92.80.008S