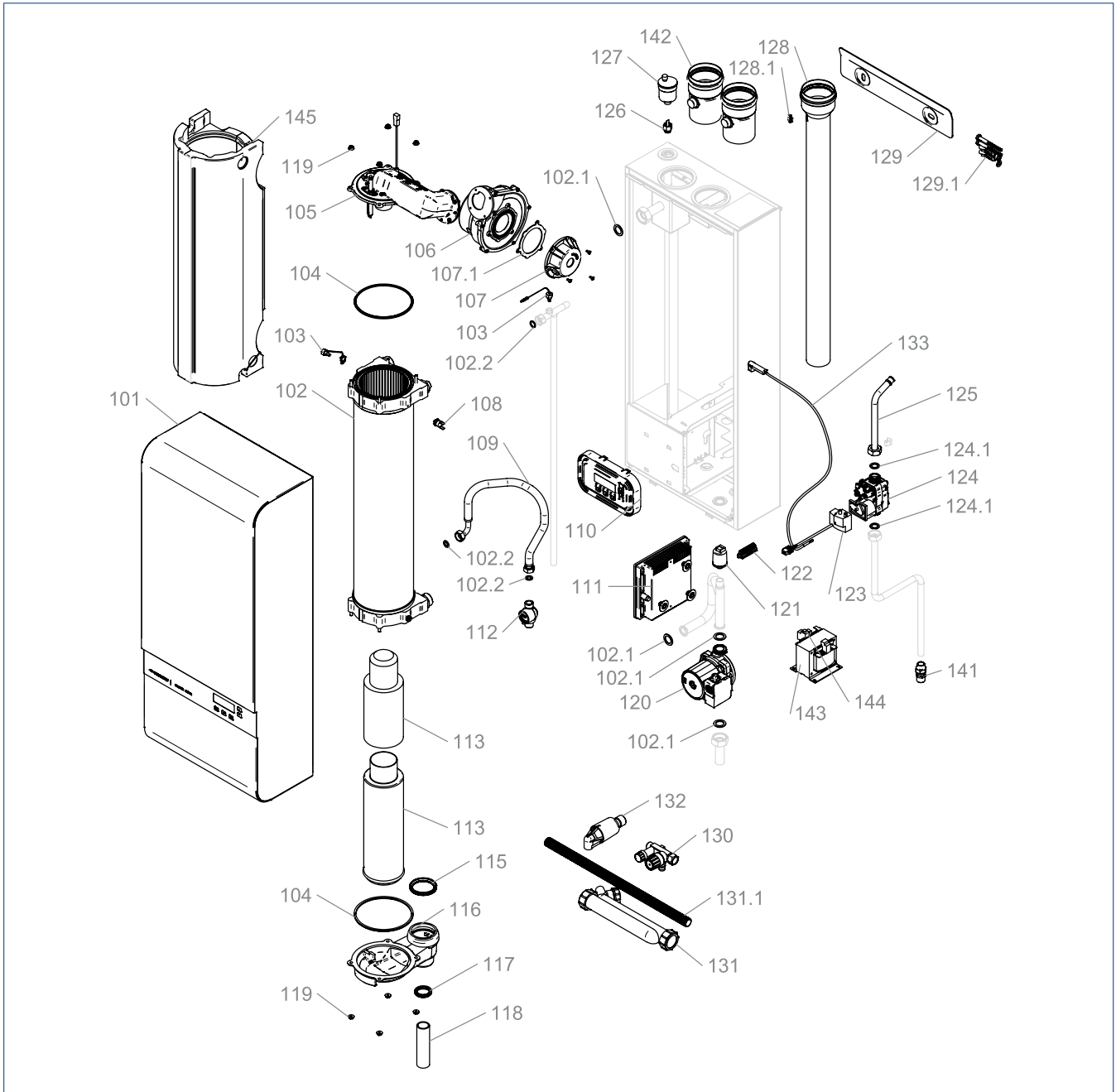


Cube One

Pièces de rechange



Vue éclatée

Cube One

Pièces de rechange

N° VÉ	24/35 16L [jusqu'à 07.36.50.850.2]	24/35 16L [07.36.50.850.3]	24/35 16L [07.36.50.850.4 >]	30/35 16L [jusqu'à 07.36.50.855.1]	30/35 16L [07.36.50.855.2 >]	Référence article	Description
101	*	*	*	*	*	07.95.22.019	Capot avant
102	*	*	*	*	*	07.95.52.004	Échangeur de chaleur
102.1	*	*	*	*	*	07.95.83.015	Joint d'étanchéité 30 mm
102.2	*	*	*	*	*	07.95.83.022	Joint d'étanchéité 1/2"
103	*	*	*	*	*	07.95.63.023	Sonde de température
104	*	*	*	*	*	07.95.83.023	Joint silicone (kit de 2 pièces)
105	*	*	*	*	*	07.95.25.010	Brûleur
105.1	*	*	*	*	*	07.95.07.007	Pièce d'admission en fonte
105.2	*	*	*	*	*	07.95.83.027	Clapet anti-retour [kit]
105.3	*	*	*	*	*	07.95.78.011	Électrode d'ionisation [kit]
105.4	*	*	*	*	*	07.95.70.007	Électrode d'allumage [kit]
105.5	*	*	*	*	*	07.95.26.003	Regard d'inspection [kit]
105.6	*	*	*	*	*	07.95.25.011	Brûleur avec joint
105.7	*	*	*	*	*	07.95.82.017	Écrou M5 autobloquant
106	*	*	*	*	*	07.95.36.011	Ventilateur
107	*	*	*	*	*	07.95.16.009	Chambre de mélange
107.1	*	*	*	*	*	07.95.83.024	Joint pour chambre de mélange
108	*	*	*	*	*	07.95.65.002	Thermostat maximum
109	*	*	*	*	*	07.95.74.056	Tuyau flexible [sanitaire]
110	*	*	*	*	*	07.95.64.018	Écran
111	*	*	*	*	*	07.95.64.019	Unité de régulation
112	*	*	*	*	*	05-00131	Débitstat
113	*	*	*	*	*	07.95.41.012	Refouloir en céramique et aluminium
115	*	*	*	*	*	07.98.83.233S	Joint d'étanchéité 60 mm
116	*	*	*	*	*	07.95.07.008	Évacuation en fonte
117	*	*	*	*	*	07.95.83.020	Joint à lèvres 32 mm (kit de 2 pièces)
118	*	*	*	*	*	07.95.74.048	Tuyau PP
119	*	*	*	*	*	07.95.82.015	Écrou à flasque M6
120	*	*	*	*	*	07.95.36.012	Pompe CC WILO RS 15/6-3 FSL-130-3
121	*	*	*	*	*	07.90.01.029	Capteur de pression
122	*	*	*	*	*	07.95.66.025	Connecteur 10 broches
123	*	*	*	*	*	07.95.61.002	Transfo d'allumage RAC
123	*	*	*	*	*	07.95.61.003	Transfo d'allumage RAC
124	*	*	*	*	*	07.95.78.014	Bloc de régulation du gaz [kit]
124	*	*	*	*	*	07.95.78.016	Bloc de régulation du gaz [kit]
124.1	*	*	*	*	*	07.95.83.014	Joint d'étanchéité 3/4"
125	*	*	*	*	*	07.95.74.061	Tuyau de couplage de gaz
125	*	*	*	*	*	07.95.74.071	Tuyau de couplage de gaz
126	*	*	*	*	*	07.95.75.032	Automate de fermeture 3/8"
127	*	*	*	*	*	79.40.26.001S	Purgeur 3/8"
128	*	*	*	*	*	07.95.74.058	Tuyau de gaz de combustion
128.1	*	*	*	*	*	07.95.15.006	Bouchon d'étanchéité du tuyau de gaz de combustion
129	*	*	*	*	*	07.95.37.004	Bande murale
129.1	*	*	*	*	*	07.95.77.005	Kit de montage
130	*	*	*	*	*	07.95.75.059	Ensemble d'admission 800 kPa - 10 l/m
131	*	*	*	*	*	07.95.74.060	Siphon 200 mm
131.1	*	*	*	*	*	07.95.74.059	Tuyau flexible 25
132	*	*	*	*	*	07.95.16.004	Trémie
133	*	*	*	*	*	07.95.66.026	Câble d'allumage
134	*	*	*	*	*	07.95.66.027	Alimentation du faisceau de câbles
135	*	*	*	*	*	07.95.66.028	Faisceau de câbles du capteur vers l'extérieur
136	*	*	*	*	*	07.95.66.029	Câble de mise à la terre
137	*	*	*	*	*	07.95.66.030	Faisceau de câbles du capteur vers l'extérieur
138	*	*	*	*	*	07.95.66.031	Faisceau de câbles du capteur sans résistance de sélection
139	*	*	*	*	*	07.95.66.033	Résistance de sélection 24/35 16L
140	*	*	*	*	*	07.95.66.034	Résistance de sélection 30/35 16L
141	*	*	*	*	*	07.95.74.062	Pièce en pointe BELGAS
142	*	*	*	*	*	07.95.74.063	Raccord de couplage
143	*	*	*	*	*	07.95.65.005	Fusible TT 0,8 A L 250 V [Transformateur monophasé]
144	*	*	*	*	*	07.95.02.039	Transfo d'isolement
145	*	*	*	*	*	07.95.83.034	Isolation de l'échangeur de chaleur