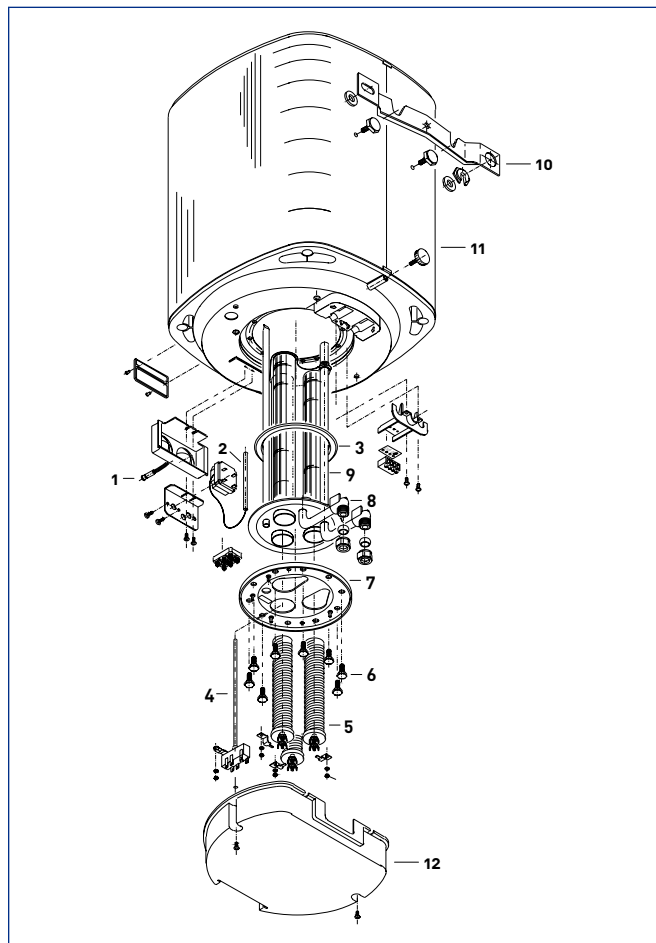


# Mono-3

## Pièces de rechange Mono-3

N° VÉ	Description	Référence article
1	Voyant lumineux	07.98.06.006S
2	Thermostat	78.76.54.953S
3	Joint	07.98.83.103S
4	Protection thermique <b>NOUVEAU</b>	05-00090
5	Élément chauffant 1 750 W (5 250 W)	07.90.70.006S
5	Élément chauffant 2 500 W (7 500 W)	07.90.70.001S
6	Boulon de bride	82.27.09.905S
7	Plaque de pression	07.90.13.010S
8	Mécanisme	07.90.50.136S
9	Rallonge d'évacuation 645 mm 80 l	07.90.74.097S
9	Rallonge d'évacuation 915 mm 120 l	07.90.74.098S
9	Rallonge d'évacuation 1 115 mm 150 l	07.90.74.132S
10	Étrier de suspension	07.98.37.044S
11	Cocon avec garniture d'étanchéité 80 l	07.90.40.110
11	Cocon avec garniture d'étanchéité 120 l	07.90.40.111
11	Cocon avec garniture d'étanchéité 150 l	07.90.40.112
12	Capot	07.98.22.042S



Vue éclatée