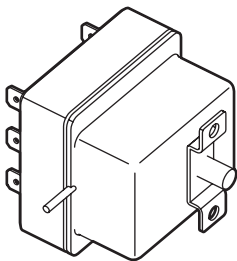
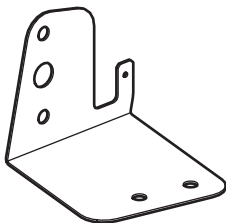
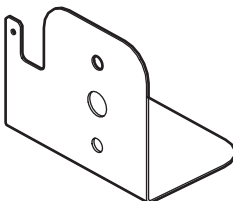


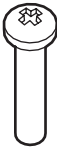










HV 5250 W | HV 7500 W

Remplacement thermostat maximum

Manuel

Contenu de la fourniture

1 1x 	2 1x 	3 1x 			
4 1x 	5 1x 	6 2x 	7 2x 	8 2x 	
9 2x 	10 3x 	11 4x 	12 2x 	13 2x 	14 3x 

Légende

1 Thermostat maximum	6 Vis 4x20	11 Fil de connexion L=170 mm (faston/ring)
2 Collier de montage 5250W	7 Disque denté	12 Fil de connexion L=220 mm (faston/ring)
3 Collier de montage 7500W	8 Vis 4x6	13 Fil de connexion L=230 mm (faston/faston)
4 Collier pour tuyauterie	9 Fil de connexion L=110 mm (faston/faston)	14 Fil de connexion L=235 mm (faston/taperpin)
5 Écrou à flasque M4	10 Fil de connexion L=130 mm (faston/faston)	

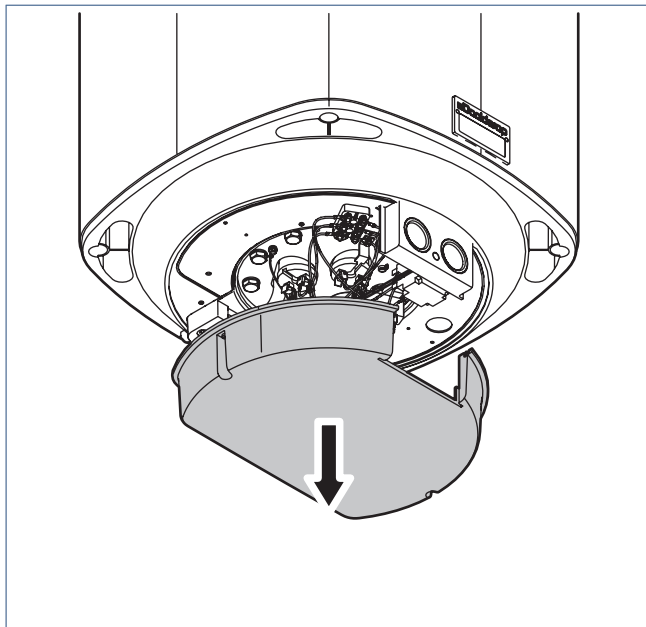
1. Remplacement thermostat maximum

! Danger!

Il se peut que la chaudière doive être mise sous tension pour certaines interventions.
Évitez tout contact avec les composants électriques.

Avant de procéder à une intervention sur un appareil ouvert, procédez comme suit :

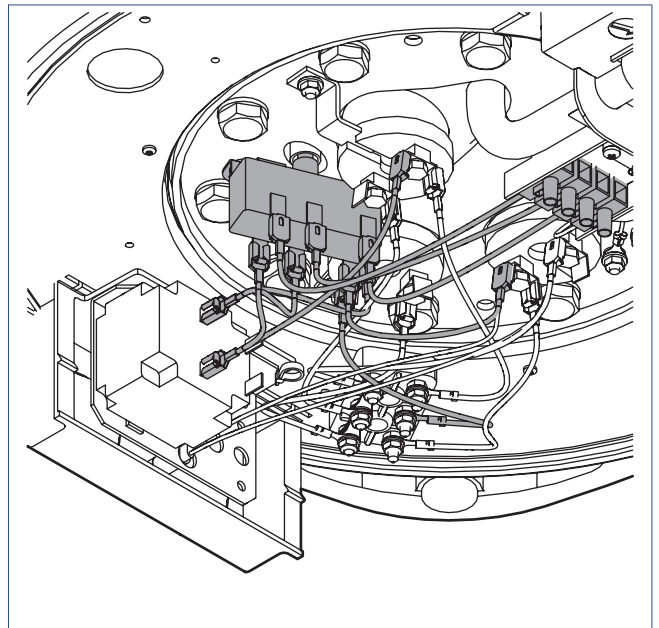
- Mettez la chaudière sous tension avant de procéder à une intervention sur un appareil ouvert.
 - Protégez l'appareil contre une mise sous tension inopinée.
- a) Mettez le chauffe-eau hors service en le débranchant du réseau.
b) Enlevez le capot du chauffe-eau.



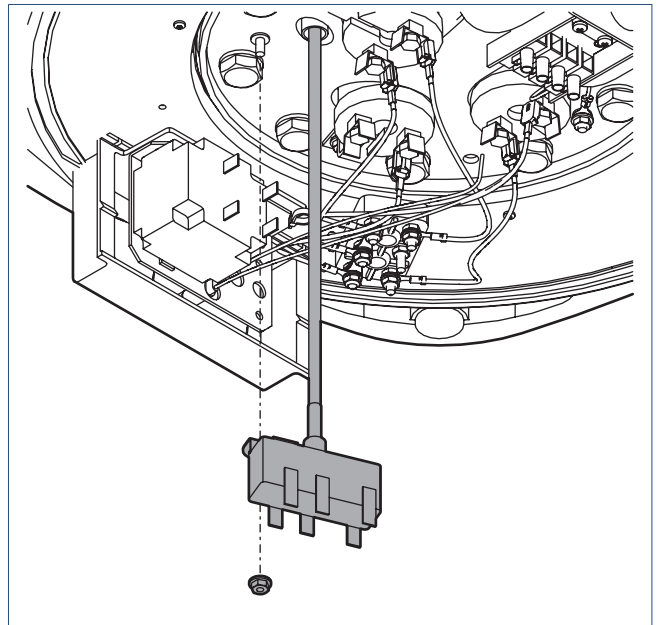
! Attention!

Les pièces métalliques peuvent être brûlantes !

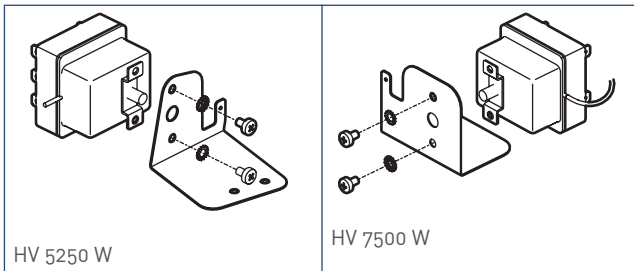
- c) Décâblez le thermostat de régulation et le thermostat maximum.



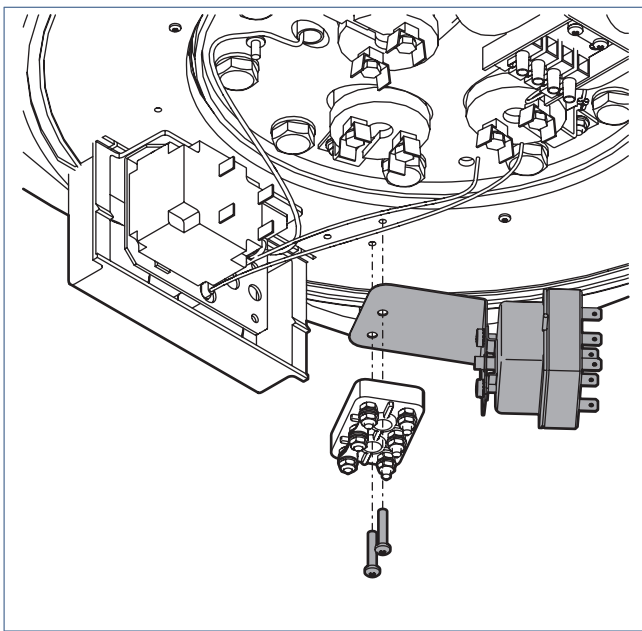
- d) Ôtez le thermostat maximum du doigt de gant. Vérifiez que le tube capillaire du thermostat de régulation ne se plie pas et que la sonde de température demeure intégralement dans le tube.



- e) Montez le thermostat maximum sur le collier de montage. Déterminez le type de collier de montage en fonction du chauffe-eau.



- f) Montez le nouveau thermostat maximum sur les trous préforés dans le chauffe-eau. Utilisez les vis fournies pour ne pas endommager la cuve du chauffe-eau.

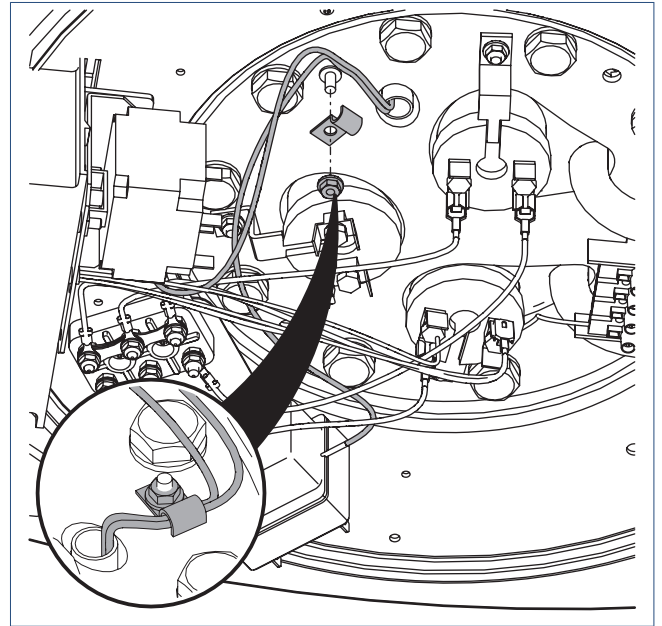


- g) Insérez la sonde de température du thermostat maximum intégralement dans le doigt de gant.

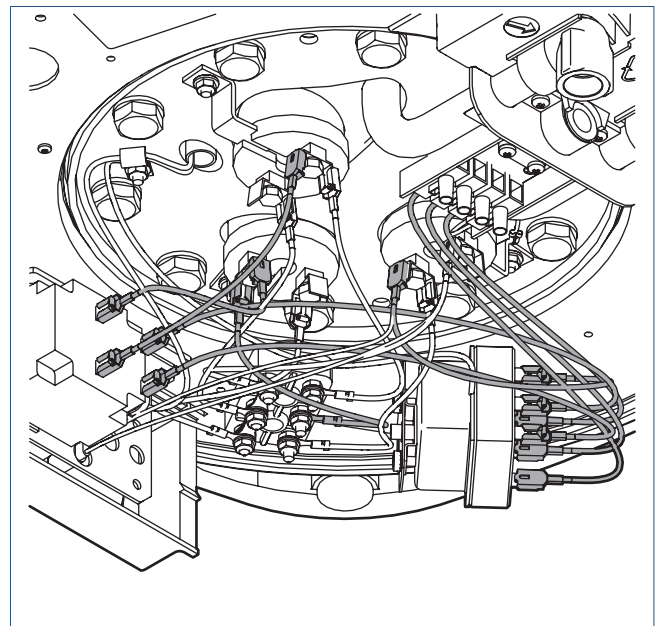
Les sondes (thermostat maximum et thermostat de régulation) doivent être placées à l'extrémité du doigt de gant.

- h) Montez le collier pour tuyauterie pour maintenir les tubes capillaires en place.

Les tubes capillaires ne peuvent pas être coincés, comprimés ni pliés !



- i) Raccordez le thermostat maximum et le thermostat de régulation conformément au schéma de câblage correspondant.



- Schéma de câblage HV 5250 W à la page 5
- Schéma de câblage HV 7500 W à la page 6

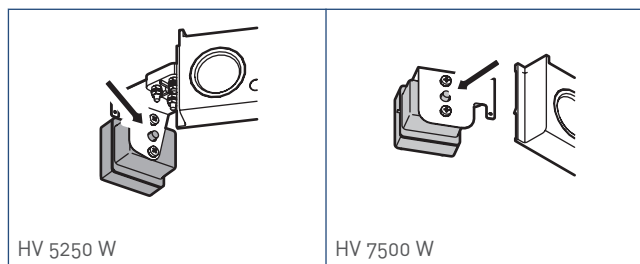
⚠ Attention!

Les tubes capillaires ne peuvent pas toucher un contact électrique.

- j) Remettez le chauffe-eau en service en le branchant au réseau.

k) Vérifiez le fonctionnement de l'appareil.

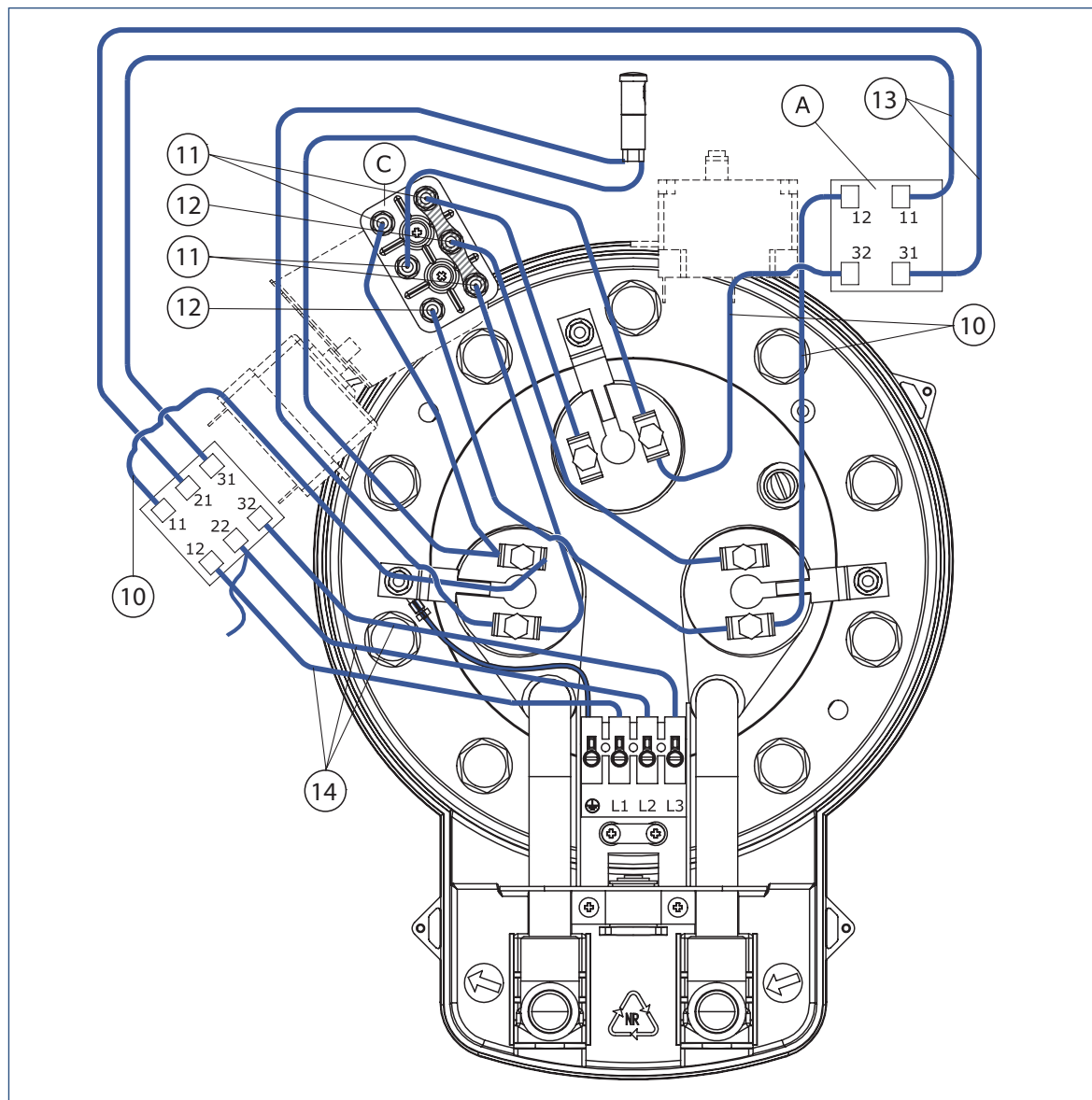
Au besoin, réinitialisez le thermostat maximum en appuyant sur le bouton de réinitialisation.



Bouton de réinitialisation thermostat maximum

l) Placez le capot du chauffe-eau.

2. HV 5250 W



A Thermostat de régulation

- 11 Raccordement de phase
- 12 Raccordement de phase
- 31 Raccordement de phase
- 32 Raccordement de phase

B Thermostat maximum

- 11 Raccordement de phase
- 12 Raccordement de phase
- 21 Raccordement de phase
- 22 Raccordement de phase
- 31 Raccordement de phase
- 32 Raccordement de phase

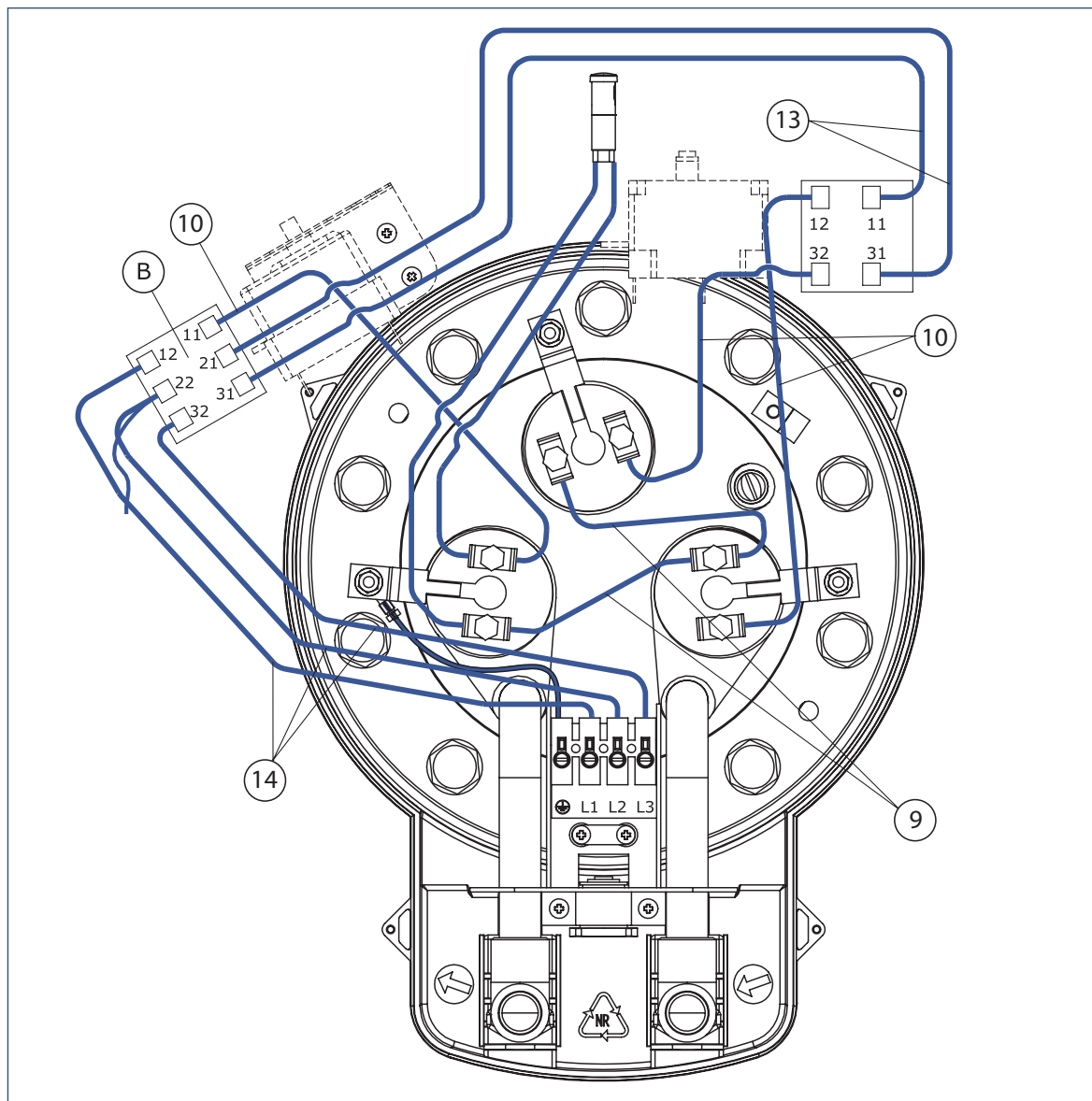
Fils de connexion

- 10 Fil de connexion L=130 mm (faston/faston)
- 11 Fil de connexion L=170 mm (faston/ring)
- 12 Fil de connexion L=220 mm (faston/ring)
- 13 Fil de connexion L=230 mm (faston/faston)
- 14 Fil de connexion L=235 mm (faston/taperpin)

C Minuterie

- 1a Raccordement de phase
- 1b Raccordement de phase
- 2a Raccordement de phase
- 2b Raccordement de phase

3. HV 7500 W



A Thermostat de régulation

- 11 Raccordement de phase
- 12 Raccordement de phase
- 31 Raccordement de phase
- 32 Raccordement de phase

B Thermostat maximum

- 11 Raccordement de phase
- 12 Raccordement de phase
- 21 Raccordement de phase
- 22 Raccordement de phase
- 31 Raccordement de phase
- 32 Raccordement de phase

Fils de connexion

- 9 Fil de connexion L=110 mm (faston/faston)
- 10 Fil de connexion L=130 mm (faston/faston)
- 13 Fil de connexion L=230 mm (faston/faston)
- 14 Fil de connexion L=235 mm (faston/taperpin)

België / Belgique

Itho Daalderop Belgium BVBA
Industriepark-West 43
9100 Sint-Niklaas

T 03 780 30 90

F 03 780 30 91

E orders@ithodaalderop.be

E service@ithodaalderop.be

I www.ithodaalderop.be